

Commande compacte de réarmement du mélange n° 31355

Comparaison de la commande	31320	31360	31360e	31355
Entrées électriques				
Courant 24 Vac	✓			✓
Courant 120/230 Vac		✓		
Demande de mélange	24 V(ac) et/ou 24V(cc)	24-240 V(ac)	24 V(ac) or 24V(cc)	contact sec à basse tension
Capteurs et entrées non électriques				
Capteur extérieur	✓	✓	✓	✓
Capteur intérieur	✓		✓	✓
Capteur de plancher	✓			
Capteur de chaudière	Retour	Retour	Alimentation ou Retour	
Capteur de mélange	Alimentation	Alimentation	Alimentation	Alimentation
Commutateur libre		✓	✓	Manuel / Automatique (Minuterie)
Sorties				
Contact de la chaudière	240 V(ac)	240 V(ac)	230 V(ac)	230 V(ac)
Contact de la pompe	240 V(ac)	240 V(ac)	230 V(ac)	24 V(ac)
Actionneur de mélange	0-10 V(cc)	Action flottante (24 V(ac) électrique)	Action flottante (isolée)	Action flottante (24 V(ac) électrique), 0-10 V(cc), 2-10 V(cc)
Commutateur libre				2 voies (24 V(ac))
Caractéristiques				
Réarmement extérieur	Rapport de réarmement	Rapport de réarmement	Courbe de chaleur caractérisée	Courbe de chaleur caractérisée
Commande de point de réglage		✓	✓	✓
Protection de la chaudière	Capteur de retour de la chaudière	Capteur de retour de la chaudière	Capteur d'alimentation ou de retour de la chaudière	
Exercice	✓	✓	✓	✓
Purge	✓			✓
Chasse	✓			
Arrêt par temps chaud (WWSD)	✓	✓	✓	✓
Chauffage de plancher	✓			
Minuterie de retour au point de consigne				2 voies
Chaudière en marche	10-70%	30%	10% ou 30%	10-70%
Chaudière arrêtée	0-60%	15%	5% ou 15%	0-50%
Temps minimum de la chaudière en marche	0-8 min			3 min
Temps minimum de la chaudière arrêtée	0-8 min			20 s
Niveaux d'accès	Avancé	Installateur ou avancé	Installateur ou avancé	Utilisateur, installateur ou avancé
Capteurs inclus	1 extérieur, 1 universel	1 extérieur, 2 universel	1 extérieur, 2 universel	1 extérieur, 1 universel

La commande compacte de réarmement du mélange 31355 règle la température de l'eau d'alimentation d'un mitigeur automatisé, afin de permettre une opération de réarmement extérieur ou du point de réglage. La 31355 fournit une action flottante ou un signal 0/2 – 10 V(cc) pour ajuster la position du mitigeur. La 31355 comprend aussi deux voies séparées du point de consigne de nuit.

Fonctionnement du réarmement ou du point de réglage

Réarmement réglé selon ce qui suit :

- Cible intérieure occupée, inoccupée et sommeil (températures du point de consigne utilisées seulement lors du fonctionnement dans une zone unique)
- Condition extérieure
- Condition intérieure
- Condition de mélange avec min. et max.
- Type de système
- Arrêt par temps chaud (WWSD)
- Capteur de température intérieur externe facultatif

Sorties

- Mécanisme de commande pour vanne (une des trois options) :
 - 0-10 V(cc)
 - 2-10 V(cc)
 - 24 V(ac) action flottante
- Chaudière (contact sec)
- Pompe - 24 V(ac)
- 2 voies de minuterie : (lors du fonctionnement dans une zone unique, les deux voies suivent la programmation 1)
 - Programmation 24 heures, 7 jours ou 5-1-1 (jours de semaine, samedi et dimanche)
Note: l'affichage de l'horloge est en format 24 heures seulement
 - 2 ou 4 événements par jour/groupe

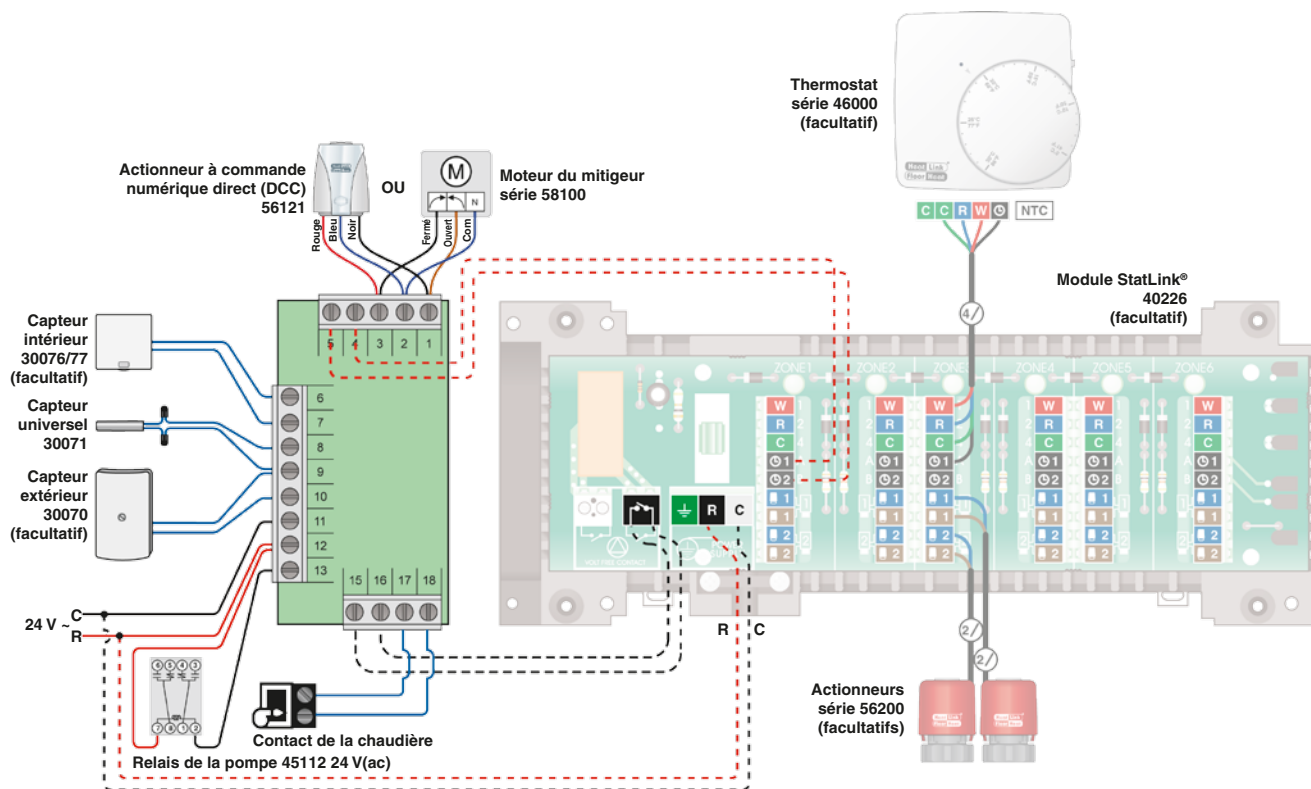
Entrées

- Capteur d'alimentation du mélange
- Capteur extérieur (pas nécessaire pour le fonctionnement du point de réglage)
- Capteur intérieur externe facultatif
- Demande de chaleur facultative (contact sec à basse tension)

Information technique

La commande 31355 est conçue pour être utilisée dans les applications de zone unique ou les applications de zone multiple, avec des thermostats ou le système StatLink®.

La connexion au StatLink® est très simple. Le signal de demande de chaleur de la commande et les signaux de minuterie à l'endos du StatLink® sont des connexions droites directes.



Spécification de la commande de mélange 31355 :

Poids, emballée	600 g (1,3 lb)
Enclosure	Plastic PVC blanc
Dimensions	4-1/2" H x 4-11/16" L x 15/16" P (114 mm x 119 mm x 24 mm)
Conditions ambiantes	usage intérieur seulement, 32 à 122°F (0 à 50°C), <90% HR non condensée
Courant	24 V(ac) ± 10% 50/60 Hz, 50 VA (max), 4,5 VA réserve
Floating output	24 V(ac) 48 VA (max)
0/2 - 0 V (cc) output	charge minimale de 2 kΩ (courant maximum 5 mA)
Relais de la chaudière	230 V(ac) 5 A
Relais Minuterie / Pompe / Mélange	24 V(ac) 2 A
Sortie de la pompe	24 V(ac) 48 VA (max) sortie électrique
Demande de mélange	Contact sec à basse tension
Capteurs	Thermistance CTN, 10 kΩ @ 77°F (25°C ± 0,2°C) β = 3892
inclus	Capteur universel 30071 et Capteur extérieur 30070
facultatifs	Capteurs intérieurs 30076, 30077

La commande 31355 a été homologuée selon les normes suivantes :

- Équipement d'indication et de régulation de la température CSA C22.2 No 24-93
- Équipement d'indication et de régulation de la température UL 873, Onzième édition
- La commande a été testée pour satisfaire les exigences du CE.

© HeatLink Group Inc. HeatLink et StatLink sont des marques déposées de HeatLink Group Inc.

Heat Link Canada

Fabriqué et distribué par HeatLink Group Inc.
Siège social :
 4603E - 13th Street NE
 Calgary, AB, T2E 6M3
 Sans frais : 1-800-661-5332 Tél. : (403) 250-3432
 Téléc. : 1-866-450-1155
Bureau de Mississauga :
 1555 Bonhill Road, Unit #7
 Mississauga, ON, L5T 1Y5
 Sans frais : 1-800-661-5332 Tél. : (905) 795-8289
 Téléc. : 1-866-450-1155

Heat Link China

Distribué par Cathay-Links International
 Tél. : 852-25693213
 Téléc. : 852-25359271

Heat Link Ireland

Distribué par Jamoni Ltd.
 Tél. : 057 - 932 4062
 Téléc. : 057 - 932 4063
 Sans frais : 1800-311338

Heat Link Mexico

Distribué par Distribuidora Caisa S.A. de C.V.
 Tél. : (52) 3300-4400
 Téléc. : (52) 3300-4406

Heat Link USA

Distribué par HeatLink Group Inc.
 Sans frais : 1-800-661-5332
 Téléc. : 1-800-869-6098

www.heatlinkgroup.com